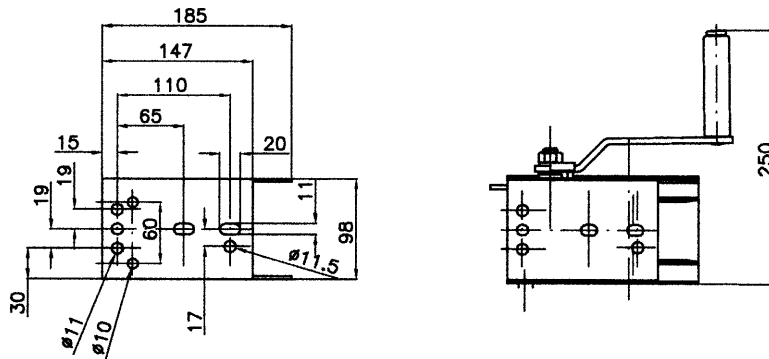
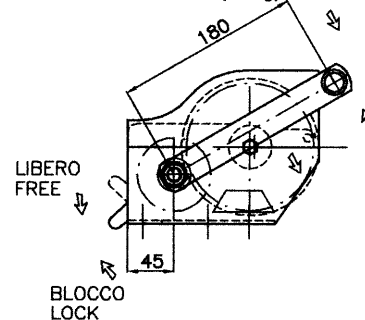
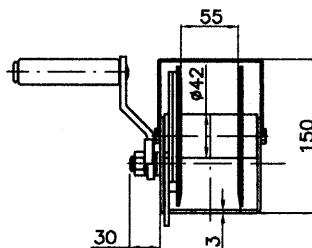


CODICE : 550.180.00P

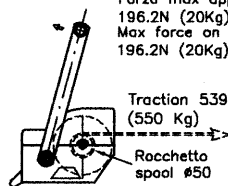
Rapporto riduzione 1:4 Riduction ratio 1:4
 Trazione 5395N (550 Kg) Traction 5395N (550 Kg)



Forza max applicabile 196.2N (20Kg)
 Max force on lever 196.2N (20Kg)

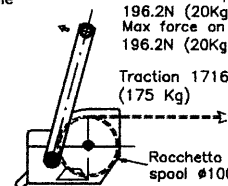


Forza max applicabile
 196.2N (20Kg)
 Max force on lever
 196.2N (20Kg)



Trazione 5395N
 (550 Kg)

Forza max applicabile
 196.2N (20Kg)
 Max force on lever
 196.2N (20Kg)



Trazione 1716N
 (175 Kg)